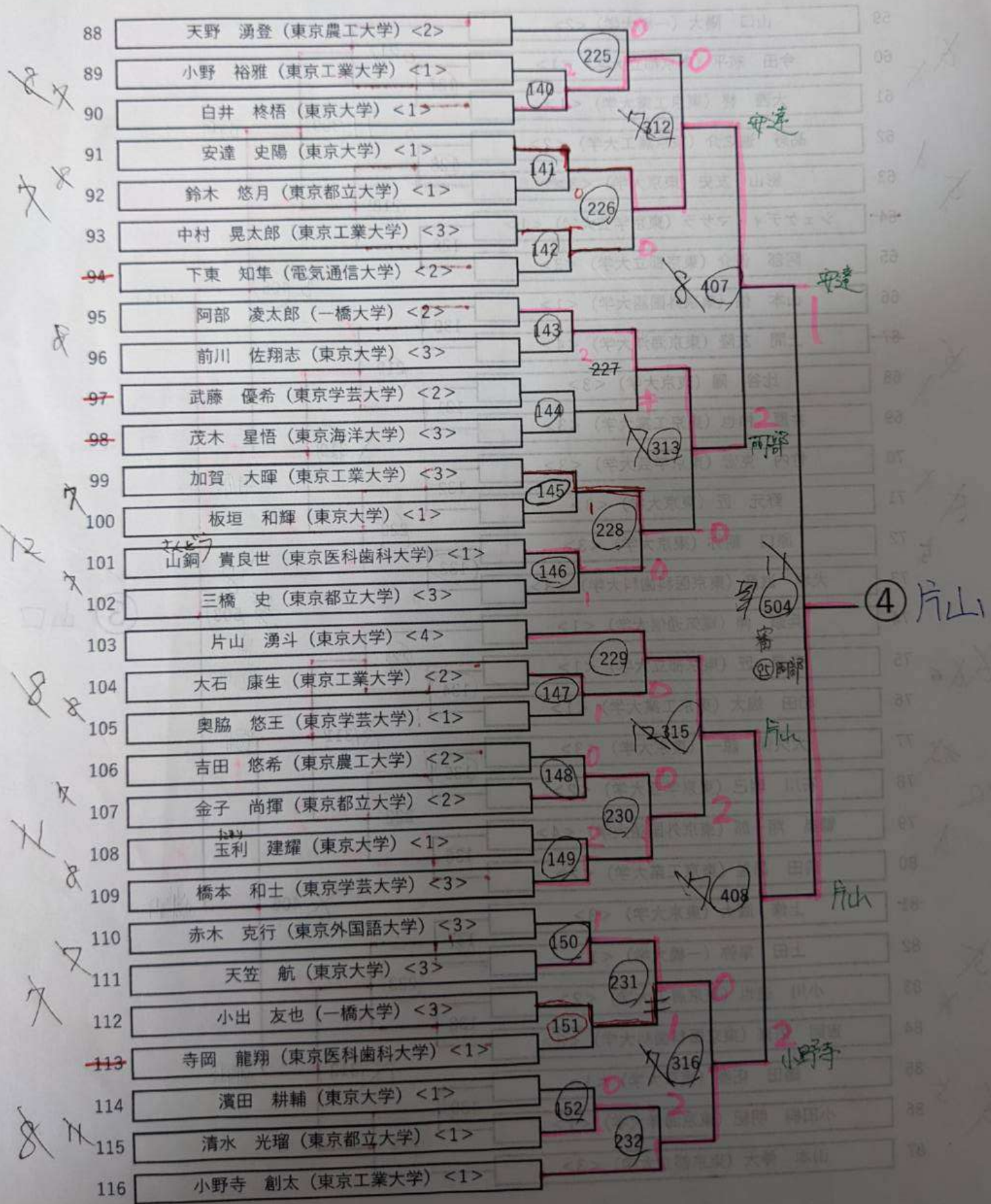


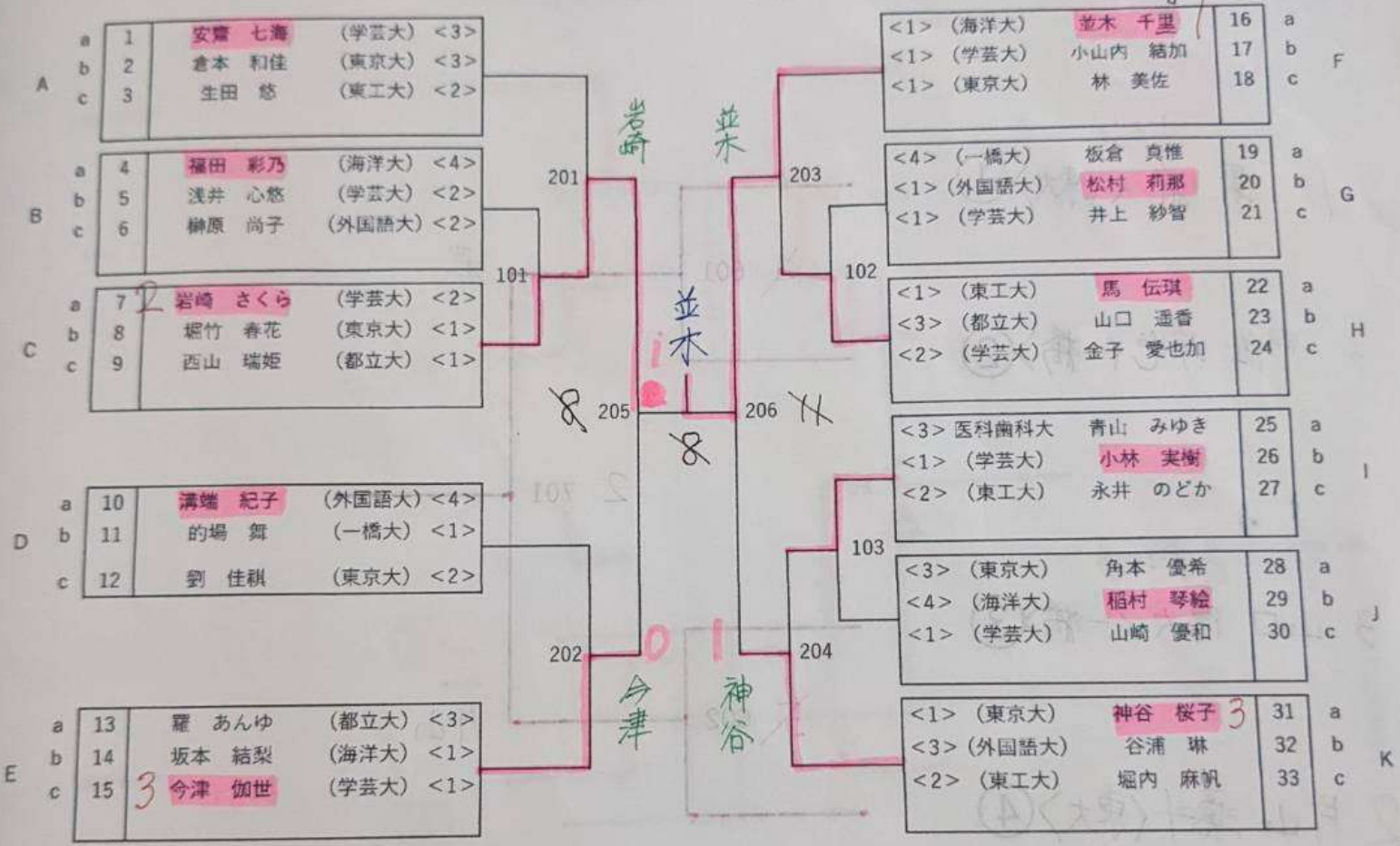
男子シングルス④

追加12 (~3回戦)



女子シングルス

イグメサーイ想大千異



試合順序		
1. a-c	2. b-c	3. a-b